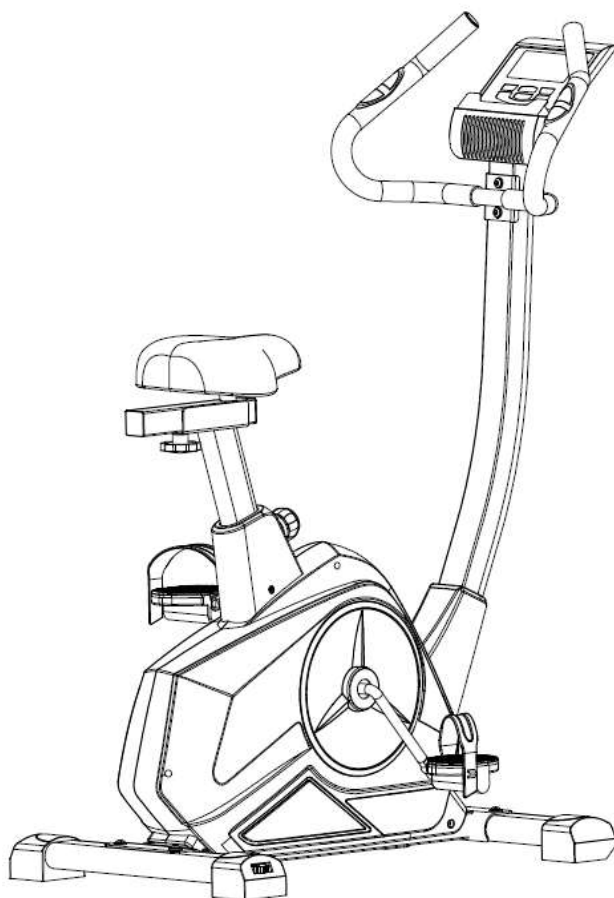




ЭЛЕКТРОМАГНИТНЫЙ ВЕЛОТРЕНАЖЕР

BL-390E

Руководство пользователя



Внимание!

Перед использованием устройства внимательно и полностью прочитайте данные инструкции.

Сохраните настоящее руководство для дальнейшего использования.

Технические характеристики конкретной модели тренажера могут незначительно отличаться от приведенных на иллюстрациях и могут быть изменены производителем без предварительного уведомления.

СОДЕРЖАНИЕ

МЕРЫ ПРЕДОСТОРОЖНОСТИ.....	3
СХЕМА УСТРОЙСТВА.....	5
СПИСОК ДЕТАЛЕЙ.....	6
КРЕПЕЖНЫЕ ЭЛЕМЕНТЫ И ИНСТРУМЕНТЫ ДЛЯ СБОРКИ.....	8
ИНСТРУКЦИЯ ПО СБОРКЕ.....	9
РЕКОМЕНДАЦИИ ПО ТРЕНИРОВКАМ.....	16
ИНСТРУКЦИЯ ПО ИСПОЛЬЗОВАНИЮ КОНСОЛИ.....	19

Благодарим вас за покупку магнитного велотренажера UNIXFIT BL-390E.

Для обеспечения оптимальной производительности и безопасности перед началом эксплуатации устройства внимательно прочтите нижеизложенные

инструкции.

Сохраните данное руководство для дальнейшего использования.

ВАЖНО:

В целях постоянного совершенствования продукции компания оставляет за собой право изменять дизайн и технические характеристики производимых устройств в любой момент без предварительного уведомления.

Изображения, приведенные в данном руководстве, предназначены только для ознакомления и могут отличаться от фактического внешнего вида устройства.

Меры предосторожности

Для обеспечения безопасной и качественной эксплуатации перед началом использования тренажера внимательно ознакомьтесь со всеми изложенными ниже инструкциями и указаниями.

Особое внимание уделите инструкции по сборке устройства.

1. Обязательно сохраните это руководство для дальнейшего использования.
2. Прежде чем приступить к сборке и использованию данного устройства, необходимо внимательно прочитать всю инструкцию по эксплуатации. Безопасность и эффективность работы тренажера обеспечивается только при условии его правильной сборки, обслуживания и эксплуатации. Помните, что на вас также лежит ответственность за информирование всех пользователей устройства обо всех возможных рисках и мерах предосторожности.
3. В целях обеспечения безопасности устанавливайте тренажер на твердой, ровной поверхности со специальным защитным или ковровым покрытием. Для обеспечения безопасности эксплуатации тренажера вокруг него необходимо оставить не менее 0,5 метра свободного пространства.
4. Прежде чем приступить к выполнению каких-либо физических упражнений, обязательно проконсультируйтесь с врачом, чтобы установить наличие каких-либо физических или медицинских условий, которые могут создать риск для вашего здоровья и безопасности, или воспрепятствовать надлежащему использованию устройства. Консультация врача имеет особенно важное значение, если вы принимаете лекарства, которые влияют на частоту сердечных сокращений, кровяное давление или уровень холестерина.
5. Прислушивайтесь к сигналам вашего тела. Ненадлежащие или чрезмерные физические нагрузки могут навредить вашему здоровью. При обнаружении любого из следующих симптомов прекратите тренировку: боль, стеснение в груди, нерегулярное сердцебиение, сильная одышка, ощущение недомогания, головокружение или тошнота. В случае появления любого из этих признаков перед продолжением программы физических упражнений вам следует проконсультироваться с врачом.
6. Избегайте выполнения тренировок непосредственно после приема пищи.
7. Не подпускайте детей и домашних животных близко к тренажеру. Устройство предназначено для использования только взрослыми людьми.
8. Данный тренажер подходит только для домашнего использования. Максимальный вес пользователя: 130 кг.
9. Данное устройство не подходит для использования в терапевтических целях.
10. Для тренировок на данном устройстве надевайте подходящую одежду. Избегайте ношения излишне свободной одежды, детали которой могут попасть внутрь тренажера, или которая может ограничивать или препятствовать движению вашего тела.
11. Во время тренировок следите за своей осанкой.
12. Перед использованием тренажера проверьте надежность крепления поручня, сиденья, педалей, а также прочность фиксации всех гаек и болтов.
13. При использовании регулируемых деталей следует помнить об их максимально допустимом положении. Во избежание возникновения травм никогда не превышайте отметку «стоп» (“stop”).
14. Мы настоятельно рекомендуем использовать тренажер исключительно по назначению. При

обнаружении неисправных компонентов во время сборки или проверки устройства, или при наличии необычных шумов, исходящих от устройства во время его использования, следует немедленно прекратить тренировку. Не возобновляйте эксплуатацию тренажера до тех пор, пока проблема не будет решена.

15. При подъеме или перемещении тренажера соблюдайте осторожность, чтобы не повредить позвоночник. Всегда используйте надлежащие методы подъема и/или обращайтесь за помощью к другим людям.

16. Все подвижные элементы конструкции (например, педали, поручни, сиденье и т.д.) требуют еженедельного профилактического обслуживания. Не забывайте проверять их каждый раз перед использованием устройства. В случае обнаружения поломки или расшатывания крепления компонентов, пожалуйста, немедленно устраните неполадки. Не возобновляйте эксплуатацию тренажера до тех пор, пока вы не будете уверены в исправности всех его элементов.

17. Обратите особое внимание на наличие проблемы так называемого «свободного колеса» (при которой нарушено крепление колеса к раме тренажера). Использование тренажера при подобной поломке может повлечь за собой серьезные травмы.

18. Держите сетевой кабель подальше от источников тепла.

19. Не вставляйте и не роняйте никакие предметы в отверстия на корпусе устройства.

20. Перед перемещением или чисткой велотренажера отключайте его от сети питания. Протирайте поверхности только мягкими моющими средствами и слегка влажной тканью; никогда не используйте растворители.

21. Не устанавливайте велотренажер в помещениях без температурного контроля, таких как гаражи, веранды, бильярдные, ванные комнаты, автостоянки, а также на открытом воздухе.

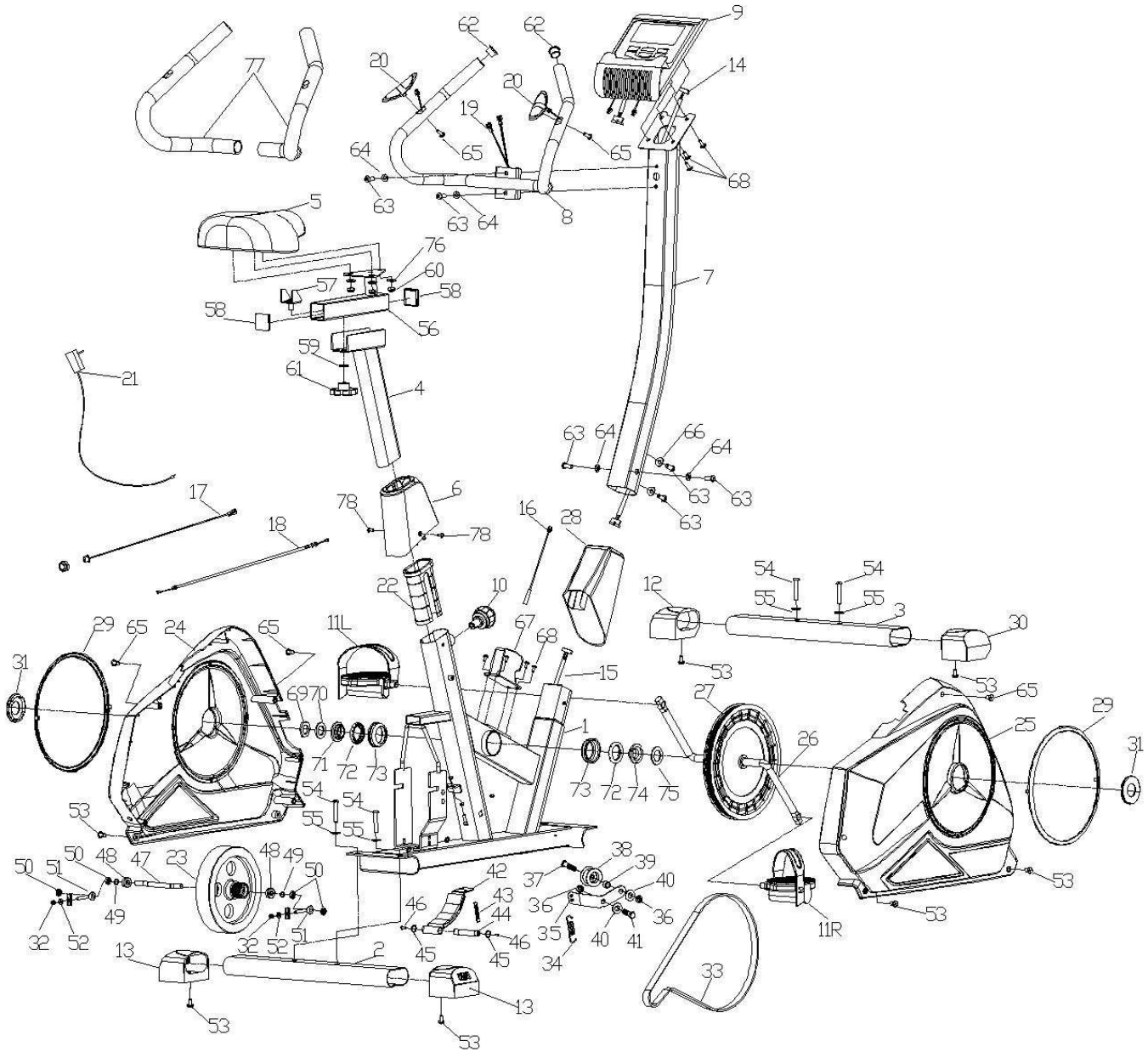
22. При эксплуатации велотренажера руководствуйтесь только рекомендациями, приведенными в данном руководстве.

23. Любые ненадлежащие ремонтные работы и конструктивные изменения в конструкции устройства (например, удаление или замена оригинальных деталей) могут поставить под угрозу безопасность пользователя.

24. Осторожно! В ходе эксплуатации маховик с вращающимся диском может сильно нагреваться.

25. Не забывайте блокировать устройство каждый раз по завершении тренировки.

Схема устройства

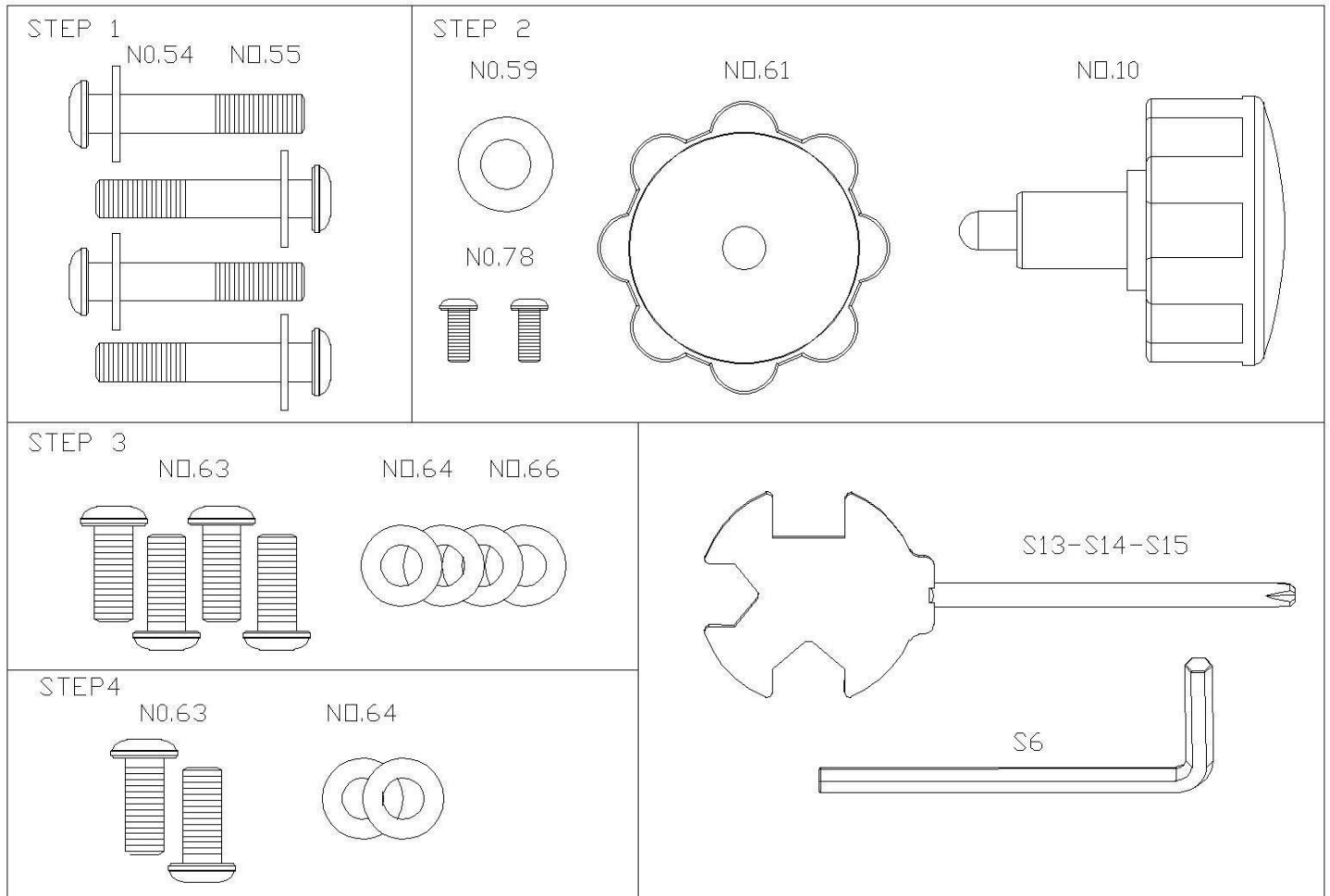


Список деталей

№	Наименование	К-во	№	Наименование	К-во
1	Основная рама	1	40	Шайба	2
2	Задний стабилизатор	1	41	Винт М10*1.5 * 25L	1
3	Передний стабилизатор	1	42	Магнитная плата	1
4	Стойка сиденья	1	43	Натяжная пружина	1
5	Сиденье	1	44	Ось вращения	1
6	Декоративный кожух стойки сиденья	1	45	Стопорное кольцо	2
7	Передняя стойка	1	46	Винт М6*20Н	2
8	Поручень	1	47	Ось маховика	1
9	Консоль	1	48	Подшипник	2
10	Ручка регулировки	1	49	Стопорное кольцо	2
11L	Педаль (левая)	1	50	Шестигранная гайка	4
11R	Педаль (правая)	1	51	Комплект болтов	2
12	Заглушка переднего стабилизатора (левая)	2	52	Шайба	2
13	Заглушка заднего стабилизатора	1	53	Винт ST4.2*16Н	6
14	Кабель консоли (верхний)	1	54	Винт М8*Р1.25*50L (6 мм)	4
15	Кабель консоли (нижний)	1	55	Шайба	4
16	Кабель датчика скорости	1	56	Блок подвижного элемента сиденья	1
17	Кабель питания	1	57	Фиксатор сиденья	1
18	Кабель двигателя	1	58	Квадратная заглушка	2
19	Кабель датчика пульсометра	2	59	Шайба	4
20	Датчик пульсометра	2	60	Нейлоновая гайка	3
21	Адаптер питания	1	61	Ручка	1
22	Втулка	1	62	Заглушка поручня	2
23	Маховик	1	63	Винт М8*1.25 * 20L	6
24	Левый кожух	1	64	Шайба	4
25	Правый кожух	1	65	Винт ST4.2*16Н	9
26	Рычаг	1	66	Фигурная шайба	2
27	Шкив ремня	1	67	Двигатель	1
28	Декоративный кожух передней стойки	1	68	Винт М5*14Н	10
29	Декоративный круг	2	69	Контргайка	1
30	Заглушка переднего стабилизатора	1	70	Стопорная деталь	1
31	Кожух рычага	2	71	Обойма шара (левая)	1
32	Нейлоновая гайка	2	72	Шар	2
33	Ремень	1	73	Фиксатор шара	2
34	Натяжная пружина	1	74	Обойма шара (правая)	1

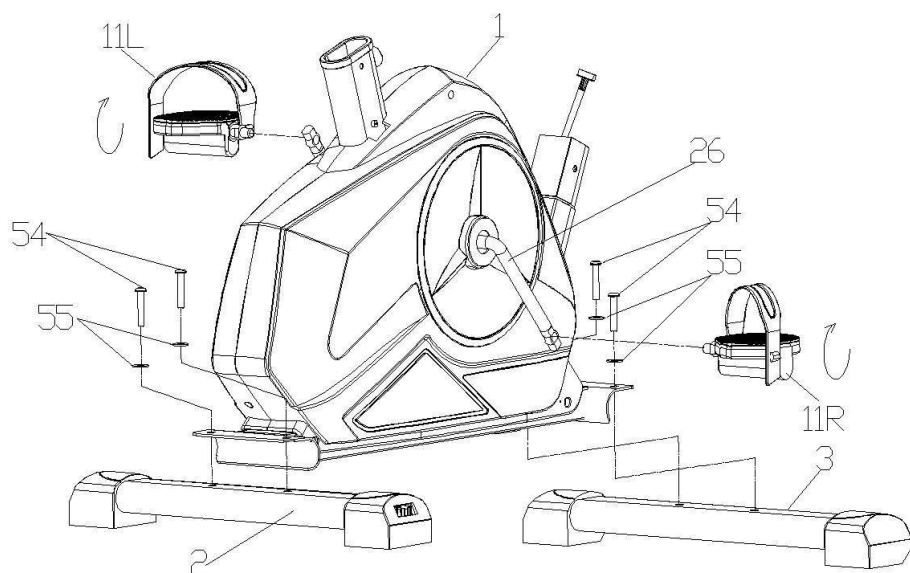
35	U-образный держатель	1	75	Шайба	1
36	Шестигранная гайка	2	76	Шайба	1
37	Винт М10*1.5 * 42L	1	77	Пенистая накладка	2
38	Прижимной ролик	1	78	Винт М4*10Н	2
39	Втулка ведущего вала	1			

Крепежные элементы и инструменты для сборки



Инструкция по сборке

ШАГ 1

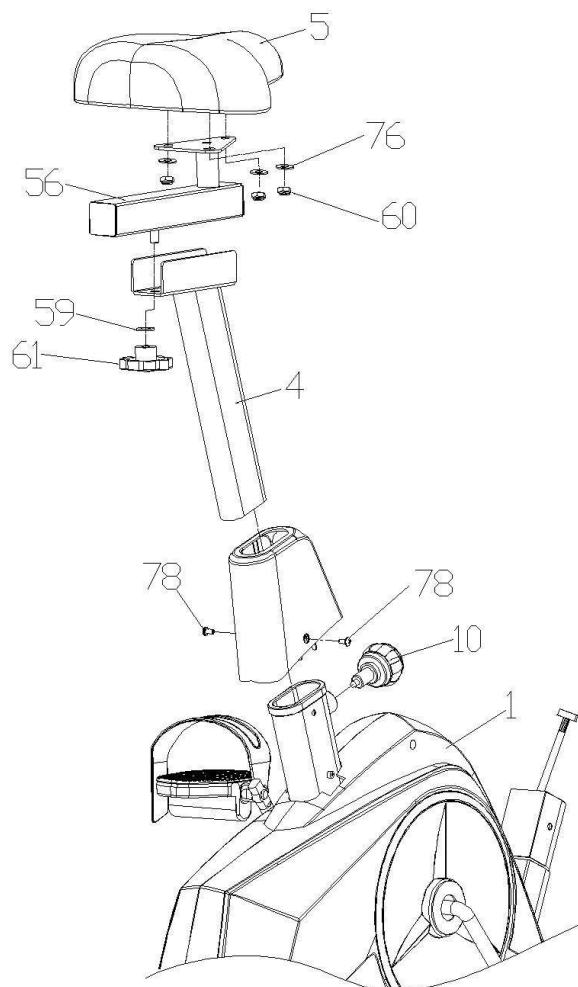


1. а) Прикрепите передний стабилизатор (3) и задний стабилизатор (2) к основной раме (1) с помощью винта М8*Р1.25*50L (6мм) (54) и шайбы (55). Обратите внимание на то, что передний стабилизатор (3) имеет транспортировочное колесико, что облегчает перемещение тренажера. Задний стабилизатор такого колеса не имеет колесика.

б) Надежно закрепите левую педаль (11L/R) к рычагу (26) с помощью гаечного ключа. Убедитесь, что правая педаль (11R) с маркировкой (R) прочно закреплена с правой

стороне рычага и затянута по часовой стрелке. Левая педаль (11L) с маркировкой (L) крепится к рычагу с левой стороны и затягивается против часовой стрелки.

ШАГ 2



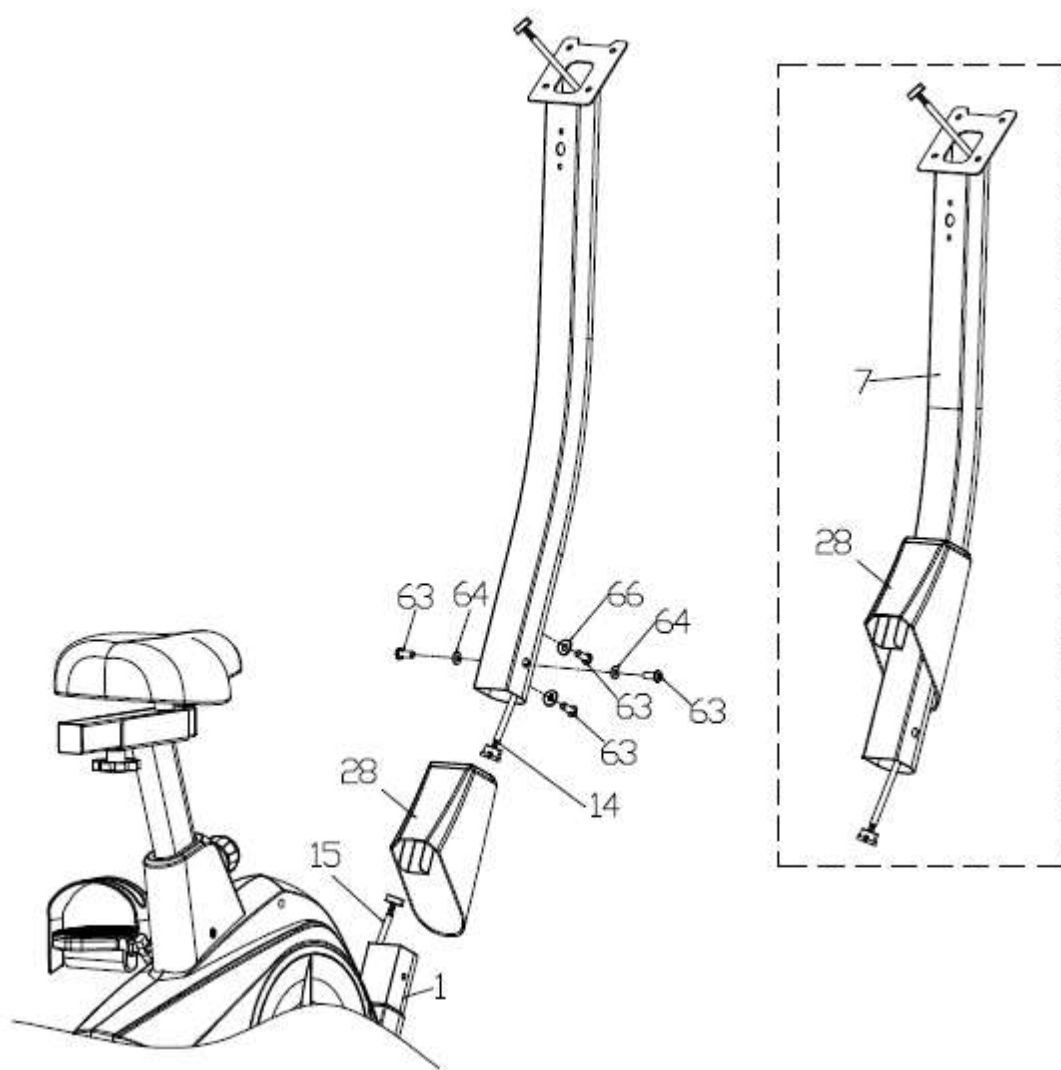
2. а) Прикрепите сиденье (5) к блоку подвижного элемента сиденья (56) с помощью шайбы (76) и нейлоновой гайки (60), затем надежно зафиксируйте сиденье (5).

б) Установите сиденье и кронштейн в вертикальную стойку сиденья (4) в нужном положении и, совместив отверстия, зафиксируйте положение ручкой регулировки (61) и шайбой (59).

с) Вставьте стойку сиденья (4) в основную раму (1) и, совместив отверстия, зафиксируйте сиденье в нужном положении с помощью ручки регулировки (10). Высоту сиденья можно отрегулировать и после окончания сборки тренажера.

Важно: При регулировке высоты сиденья не заходите за отметку "stop".

ШАГ 3

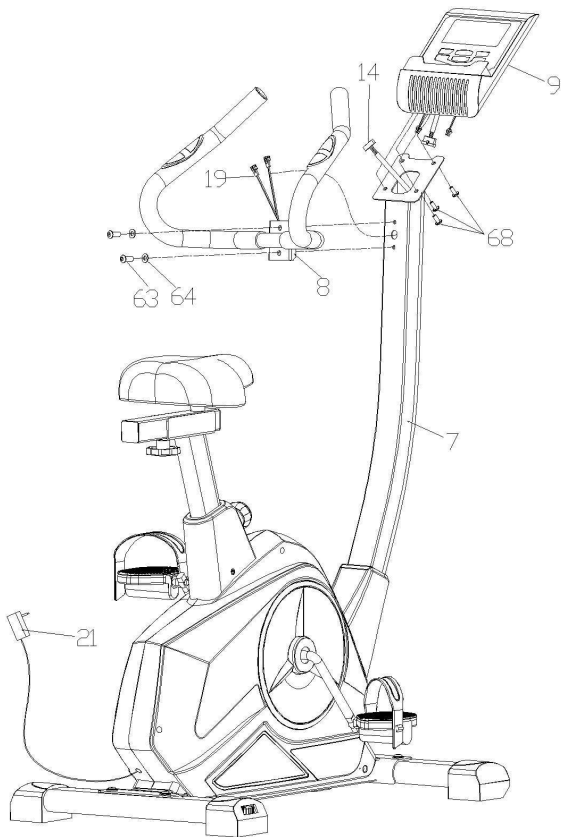


3. а) Поместите переднюю стойку (7) в декоративный кожух передней стойки (28).

б) Соедините вместе кабели консоли (14 и 15). Пожалуйста, при соединении кабелей убедитесь в исправности контактов. Несоблюдение этого требования может привести к неисправности консоли.

с) Прикрепите переднюю стойку (7) к основной раме (1) с помощью винта М8*1.25 * 20L (63) и шайб (64 и 66).

ШАГ 4



1. а) Подключите датчик, как показано на рисунке выше, следя за тем, чтобы все контакты были исправны. Несоблюдение этого требования может привести к неисправности консоли.

б) Закрепите консоль (9) на передней стойке (7) с помощью винтов M5*14H (68).

с) Вставьте кабели датчика пульсометра (19), идущие от поручня (8) в отверстие на передней стойке (7) и протяните их наружу. Закрепите поручень (8) с помощью винтов M8*1.25*20L(63) и шайб (64), после чего затяните их гаечным ключом. При этом будьте осторожны, не зацепите кабель датчика пульсометра, подключенный к поручню. Это отразится на измерениях пульса.

д) Соедините между собой кабели датчика пульсометра и консоли, убедившись в надежности соединения. Подведите все лишние кабели обратно к основанию стойки и убедитесь, что консоль прочно установлена на кронштейне.

е) При установке консоли на кронштейн обратите внимание на то, что на задней части консоли имеются уже предварительно смонтированные крепления.

ф) Перед началом эксплуатации велотренажера вставьте адаптер питания (21) в гнездо питания на задней панели устройства.

Важно: После завершения сборки устройства убедитесь, что оно установлено на полу ровно. В противном случае вы можете отрегулировать его положение с помощью заглушки стабилизатора (13). Перед началом эксплуатации тренажера убедитесь, что все винты и гайки хорошо затянуты.

Обслуживание устройства:

1. Во избежание его разрядки вынимайте аккумулятор из консоли, если велотренажер не используется в течение длительного времени.

2. Для поддержания чистоты и профилактики неисправностей регулярно протирайте велотренажер чистой тканью.
3. Должный уровень безопасности устройства достигается только в том случае, если все его элементы регулярно осматриваются на предмет повреждений и/или износа (в том числе поручень, педали, сиденье и т.д.). При обнаружении неисправных компонентов немедленно замените их и не используйте устройство вплоть до завершения ремонта.
4. Во избежание травм перед каждым использованием тренажера проверяйте основные соединения и передаточные элементы устройства.
5. Не забывайте регулярно смазывать подвижные части конструкции.
6. Особое внимание следует уделить компонентам, в наибольшей степени подверженным износу, таким как тормозная система, педали и т.д.
7. Помните о том, что человеческий пот является весьма агрессивным веществом. Не допускайте его попадания на эмалированные или хромированные части устройства, особенно на компьютер. После использования необходимо незамедлительно протереть внешние поверхности тренажера. Эмалированные элементы можно вытирать влажной губкой. Избегайте использования агрессивных или коррозионных очищающих средств.
8. Мы рекомендуем хранить устройство в чистом, сухом и недоступном для детей месте.

Рекомендации по тренировкам

1. О частоте занятий

Для поддержания сердечно-сосудистой формы врачи рекомендуют заниматься спортом не реже 3-4 дней в неделю. Если помимо этого вы преследуете и другие цели, такие как снижение веса или жировой массы, вы достигнете их быстрее, если будете заниматься чаще. Будь то 3 дня или 6 дней в неделю, помните, что вашей конечной целью должно быть превращение физических упражнений в привычку на всю жизнь.

Большинству людей удастся успешно придерживаться программы занятий фитнесом, если они выделяют определенное время дня для физических упражнений. При этом не имеет значения, будет ли это тренировка утром перед завтраком, в обеденный перерыв или во время просмотра вечерних новостей. Куда важнее, чтобы это было удобное для вас время, когда вас не будут прерывать, что позволит придерживаться режима в течение продолжительного периода времени. Чтобы занятия фитнесом приносили пользу вам и вашему телу, вы должны выделить их в качестве приоритета в своей жизни. Поэтому определитесь со временем, достаньте свой ежедневник и внесите в него график тренировок на ближайший месяц!

2. О продолжительности занятий

Чтобы аэробные упражнения принесли пользу вашему организму, рекомендуется проводить тренировки продолжительностью от 25 до 60 минут. При этом важно начинать с малого и постепенно увеличивать время занятий. Если в течение последнего года вы вели малоподвижный образ жизни, возможно, вам стоит ограничить время занятий всего пятью минутами. Дайте своему организму время привыкнуть к новому виду деятельности. Если ваша цель - потеря веса, то наиболее эффективными будут более длительные тренировки с низкой интенсивностью. Так, наилучшие результаты в снижении веса можно получить при тренировках продолжительностью 50 минут и более.

3. Об интенсивности занятий

Интенсивность тренировок также обусловлена вашими целями. Если вы планируете использовать тренажер для подготовки к забегу на 5 км, вы, скорее всего, будете тренироваться с большей интенсивностью, чем если бы вашей целью было улучшение общей физической формы. Тем не менее, независимо от ваших долгосрочных целей, начинать выполнение программы упражнений лучше всего с низкой интенсивностью. Аэробные упражнения не обязательно должны быть болезненными, чтобы приносить пользу. Самый простой способ измерения интенсивности тренировки - мониторинг частоты сердечных сокращений с помощью пульсометра на поручне или специального зажима (опционально).

4. Оценка воспринимаемой нагрузки

Простой способ определить интенсивность тренировки - оценить воспринимаемый уровень нагрузки. Если во время тренировки вам становится тяжело дышать, и вы не можете поддерживать разговор, не задыхаясь, значит, вы тренируетесь слишком интенсивно. Хорошее эмпирическое правило - заниматься до момента пикового возбуждения, а не до изнеможения. Если вы долгое время не можете отдышаться, значит, пора сбавить темп. Всегда обращайтесь внимание на эти признаки перенапряжения во время тренировок.

5. Растяжка

Перед использованием тренажера лучше всего уделить несколько минут упражнениям на растяжку. Растяжка перед тренировкой улучшит гибкость и снизит вероятность травм, связанных с физической нагрузкой. Выполняйте каждое из нижеперечисленных упражнений на растяжку медленными плавными движениями. Не доводите растягивание до болевых ощущений. Также следите за тем, чтобы при выполнении этих упражнений не совершать рывков и колебаний.

6. Растяжка икроножных мышц в положении стоя

Встаньте у стены так, чтобы пальцы левой ноги находились на расстоянии 18 см от стены, а правой - на расстоянии 12 см от другой ноги. Наклонитесь вперед, опираясь ладонями в стену. Удерживая пятки на полу, зафиксируйте это положение на 15 секунд. Старайтесь при этом не совершать колебательных движений. Поменяйте ноги и повторите упражнение.

7. Растяжка квадрицепсов в положении стоя

Опираясь на стену для сохранения равновесия, возьмитесь левой рукой за левую лодыжку и прижмите стопу к задней поверхности бедра на 15 секунд. Повторите упражнение, взявшись правой рукой за правую лодыжку.

8. Растяжка подколенного сухожилия и мышц нижней части спины в положении сидя

Сядьте на пол, сложив ноги вместе и вытянув их прямо перед собой. Не сгибайте колени. Вытяните пальцы по направлению к носкам и задержитесь на 15 секунд. Следите за тем, чтобы не совершать колебательных движений. Снова сядьте прямо, а затем повторите упражнение еще один раз.

9. Разогрев

Первые 2-5 минут тренировки должны быть отведены на разогрев. Разогрев поможет размять мышцы и подготовить их к более интенсивной нагрузке. Убедитесь, что вы всегда начинаете заниматься на тренажере в медленном темпе. Задача этапа разогрева - постепенно привести частоту сердечных сокращений в целевую зону.

10. Заминка

Никогда не прекращайте тренировку внезапно! Проведение заминки в течение 3-5 минут позволит вашему сердцу перестроиться на снижение нагрузки. Во время заминки продолжайте тренировку, но в очень медленном темпе, чтобы снизить частоту сердечных сокращений. После заминки повторно выполните вышеперечисленные упражнения на растяжку, чтобы расслабить мышцы и избежать накопления молочной кислоты и появления мышечных болей после тренировки.

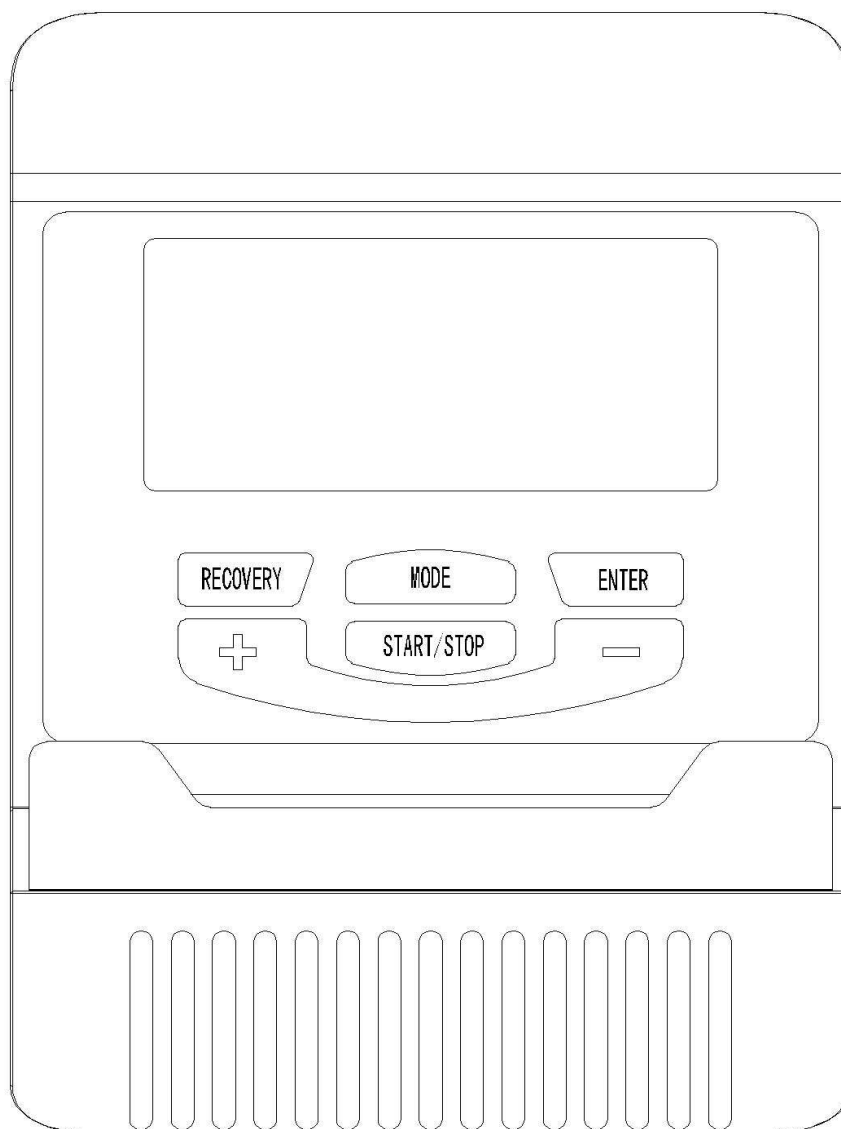
11. Достижений ваших целей

Важным шагом в разработке долгосрочной фитнес-программы является определение ваших целей. Какова ваша основная цель тренировок - сбросить вес? Улучшить форму мышц? Снять стресс? Подготовиться к соревнованиям? Только зная свои цели, вы сможете разработать наиболее эффективную программу тренировок. Ниже приведены некоторые распространенные цели тренировок и виды активности, которые помогут вам в их достижении:

- А. Потеря веса - тренировки меньшей интенсивности и большей продолжительности.
- В. Улучшение формы и тонуса мышц - интервальные тренировки с чередованием высокой и низкой интенсивности.
- С. Повышение энергичности - более частые ежедневные тренировки.
- Д. Улучшение результатов в спорте - высокоинтенсивные тренировки.
- Е. Улучшение выносливости сердечно-сосудистой системы - тренировки умеренной интенсивности и большей продолжительности.

По возможности постарайтесь сформулировать свои личные цели в четких, измеримых категориях, а затем изложите их в письменном виде. Чем более конкретными будут ваши цели, тем легче будет отслеживать их достижение. Если ваши цели долгосрочные, разделите их на сегменты длиной в месяц или неделю. При использовании более длительных промежутков времени можно потерять некоторые преимущества, связанные с непосредственной сиюминутной мотивацией. Другими словами, краткосрочных целей легче достичь. С помощью консоли вы можете записывать и отслеживать свои достижения по сразу нескольким показателям.

Инструкция по использованию консоли



Функции кнопок

START/STOP: 1. Начало и окончание тренировки.

2. Запуск и выход из программы измерения содержания жира в организме.

3. Удерживайте эту кнопку в течение 3 секунд для обнуления всех показателей тренировки.

DOWN: Уменьшение значения выбранного параметра тренировки: времени, расстояния и др. Нажмите эту кнопку во время тренировки, чтобы уменьшить сопротивление.

UP : Увеличение значения выбранного параметра тренировки. Нажмите эту кнопку во время тренировки, чтобы увеличить сопротивление.

ENTER: Нажмите эту кнопку для ввода желаемого значения или программы тренировки.

TEST(PULSE 、 RECOVERY): Нажмите эту кнопку для перехода в режим Recovery и отображения частоты сердечных сокращений пользователя на экране консоли. Режим Recovery имеет 6 уровней 1-6, переход к которому осуществляется в течение 1 минуты. F1 – самый легкий, а F6 – самый тяжелый уровень.

MODE: Нажмите эту кнопку для выбора функций.

Выбор программы

После включения устройства используйте кнопки UP и DOWN для выбора программы тренировки. Затем нажмите ENTER для перехода к выбранной программе.

Установка параметров тренировки

После выбора нужной программы вы можете предварительно установить несколько параметров тренировки для достижения желаемых результатов.

ПАРАМЕТРЫ ТРЕНИРОВКИ:

TIME (ВРЕМЯ) / DISTANCE (РАССТОЯНИЕ) / CALORIES (КАЛОРИИ) / AGE (ВОЗРАСТ)

Важно: В ряде программ настройка тех или иных параметров невозможна.

После выбора программы нажмите кнопку ENTER. При этом параметр "Time" на экране консоли начнет мигать.

Используя кнопки UP и DOWN, выберите нужное вам значение времени тренировки. Далее нажмите кнопку ENTER для ввода значения.

После этого мигать начнет значок следующего параметра. Продолжайте ввод значений с помощью кнопок UP и DOWN.

Чтобы начать тренировку, нажмите кнопку START/STOP.

Описание параметров тренировки

Название	Диапазон	Значение по умолчанию	Шаг	Описание
Time	0:00~99:00	0:00	± 1:00	1. При использовании значения по умолчанию 0:00 будет отображаться текущее время, прошедшее с начала тренировки. 2. При вводе целевого значения в диапазоне 1:00 ~ 99:00, будет отображаться оставшееся время до конца тренировки.
Distance	0.00~999.0	0.00	±1	1. При использовании значения по умолчанию 0:00 будет отображаться текущее расстояние, пройденное с начала тренировки. 2. При вводе целевого значения в диапазоне 1.00~999.0, будет отображаться оставшееся расстояние до конца тренировки.
Calories	0.0~9950	0.0	±50	1. При значении по умолчанию 0.0 будет отображаться текущее количество калорий, потраченных с начала тренировки. 2. При вводе целевого значения в диапазоне 50.0~9950, будет отображаться оставшееся количество калорий до конца тренировки.
Watt	20~300	100	±10	Установка значения мощности в ваттах возможна только в программе контроля мощности.
Age	10~99	30	±1	На основании возраста пользователя высчитывается целевой пульс. При превышении целевой ЧСС в программе контроля пульса на экране консоли будет мигать "Pulse".

Управление программами

Ручной режим (P1)

Для перехода в ручной режим нажмите кнопку ENTER, выбрав пункт "*Manual*" с помощью кнопок UP и DOWN. После этого на экране будет мигать первый параметр, "Time". Вы можете ввести целевое значение параметров, используя кнопки UP и DOWN. После этого нажмите кнопку ENTER для ввода значения и перехода к следующему параметру.

После ввода всех необходимых параметров нажмите кнопку START/STOP для запуска тренировки.

Важно: Когда один из предустановленных параметров тренировки дойдет до нуля, раздастся звуковой сигнал и тренажер автоматически остановится. Нажмите кнопку START, чтобы продолжить тренировку, например, для завершения другого параметра тренировки.

Встроенные программы (P2-P9)

В памяти консоли записано 8 готовых программ тренировок. Каждая программа имеет 24 уровня сопротивления.

Установка параметров встроенной программы

Для перехода ко встроенной программе нажмите кнопку ENTER, выбрав нужную вам программу с помощью кнопок UP и DOWN. После этого на экране будет мигать первый параметр, “Time”. Вы можете ввести целевое значение параметров, используя кнопки UP и DOWN. После этого нажмите кнопку ENTER для ввода значения и перехода к следующему параметру.

После ввода всех необходимых параметров нажмите кнопку START/STOP для запуска тренировки.

Важно: Когда один из предустановленных параметров тренировки дойдет до нуля, раздастся звуковой сигнал и тренажер автоматически остановится. Нажмите кнопку START, чтобы продолжить тренировку, например, для завершения другого параметра тренировки.

Программа контроля мощности (P10)

Для перехода к программе нажмите кнопку ENTER, выбрав пункт “*Watt control program*” с помощью кнопок UP и DOWN. После этого на экране будет мигать первый параметр, “Time”. Вы можете ввести целевое значение параметров, используя кнопки UP и DOWN. После этого нажмите кнопку ENTER для ввода значения и перехода к следующему параметру.

После ввода всех необходимых параметров нажмите кнопку START/STOP для запуска тренировки.

Важно: Когда один из предустановленных параметров тренировки дойдет до нуля, раздастся звуковой сигнал и тренажер автоматически остановится. Нажмите кнопку START, чтобы продолжить тренировку, например, для завершения другого параметра тренировки.

ПРОГРАММА ИЗМЕРЕНИЯ ЖИРА В ОРГАНИЗМЕ (P11)

Ввод данных

Для перехода к программе нажмите кнопку ENTER, выбрав пункт “*BODY FAT Program*” с помощью кнопок UP и DOWN.

После этого на экране будет мигать первый параметр, “Male”. Вы можете ввести целевое значение параметра (пол пользователя), используя кнопки UP и DOWN. После этого нажмите кнопку ENTER для ввода значения и перехода к следующему параметру.

На экране начнет мигать следующий параметр, “Height” со значением по умолчанию “175”. Вы можете ввести целевое значение параметра (рост пользователя), используя кнопки UP и DOWN. После этого нажмите кнопку ENTER для ввода значения и перехода к следующему параметру.

На экране начнет мигать следующий параметр, “Weight” со значением по умолчанию

“75”. Вы можете ввести целевое значение параметра (вес пользователя), используя кнопки UP и DOWN. После этого нажмите кнопку ENTER для ввода значения и перехода к следующему параметру.

На экране начнет мигать следующий параметр, “Age” со значением по умолчанию “30”. Вы можете ввести целевое значение параметра (возраст пользователя), используя кнопки UP и DOWN. После этого нажмите кнопку ENTER для ввода значения.

Далее нажмите кнопку START/STOP для начала измерения. Пожалуйста, поместите руки на контактные накладки на поручне.

Спустя 15 секунд на экране отобразится FAT% (содержание жира в организме в процентах), а также параметры BMR (базальная скорость обмена веществ), BMI (индекс массы тела) и BODY TYPE (тип фигуры).

О ТИПАХ ФИГУРЫ:

Существует 9 типов фигуры, подразделяемых в зависимости от рассчитанного количества жира в организме (FAT%). Тип 1 - от 5% до 9%. Тип 2 - от 10% до 14%. Тип 3 - от 15% до 19%. Тип 4 - от 20% до 24%. Тип 5 - от 25% до 29%. Тип 6 - от 30% до 34%. Тип 7 - от 35% до 39%. Тип 8 - от 40% до 44%. Тип 9 - от 45% до 50%.

BMR: Базальная скорость обмена веществ

BMI: Индекс массы тела

Нажмите кнопку START/STOP к возврату в главное меню.

Программа целевого пульса (P12)

Установка параметров

Для перехода к программе нажмите кнопку ENTER, выбрав пункт “*Target H.R.*” с помощью кнопок UP и DOWN. После этого на экране будет мигать первый параметр, “Time”. Вы можете ввести целевое значение параметров, используя кнопки UP и DOWN. После этого нажмите кнопку ENTER для ввода значения и перехода к следующему параметру.

После ввода всех необходимых параметров нажмите кнопку START/STOP для запуска тренировки.

Важно: если в ходе тренировки значение пульса будет отличаться (на ± 5) от предустановленного целевого значения, компьютер автоматически отрегулирует уровень сопротивления. Проверка осуществляется примерно каждые 15 секунд.

Когда один из предустановленных параметров тренировки дойдет до нуля, раздастся звуковой сигнал и тренажер автоматически остановится. Нажмите кнопку START, чтобы продолжить тренировку, например, для завершения другого параметра тренировки.

Программы контроля пульса (P13-P15)

В памяти консоли записано три программы контроля пульса с автоматически рассчитываемым значением целевого пульса:

Программа P13- 60% ЦЕЛЕВОЙ ПУЛЬС = 60% от (220-ВОЗРАСТ)

Программа P14- 75% ЦЕЛЕВОЙ ПУЛЬС = 75% от (220- ВОЗРАСТ)

Программа P15- 85% ЦЕЛЕВОЙ ПУЛЬС = 85% от (220- ВОЗРАСТ)

Установка параметров

Для перехода к программе нажмите кнопку ENTER, выбрав один из пунктов “*Heart Rate Control Program*” с помощью кнопок UP и DOWN. После этого на экране будет мигать первый параметр, “Time”. Вы можете ввести целевое значение параметров, используя кнопки UP и DOWN. После этого нажмите кнопку ENTER для ввода значения и перехода к следующему параметру.

После ввода всех необходимых параметров нажмите кнопку START/STOP для запуска тренировки.

Важно: если в ходе тренировки значение пульса будет отличаться (на ± 5) от автоматически посчитанного целевого значения, компьютер автоматически отрегулирует уровень сопротивления. Проверка осуществляется примерно каждые 15 секунд.

Когда один из предустановленных параметров тренировки дойдет до нуля, раздастся звуковой сигнал и тренажер автоматически остановится. Нажмите кнопку START, чтобы продолжить тренировку, например, для завершения другого параметра тренировки.

Пользовательские программы (P16-P19)

В памяти консоли выделено место для четырех пользовательских программ U1 - U4. Режим пользовательской программы позволяет пользователю создать свою собственную программу, которую можно начать использовать незамедлительно.

Установка параметров

Для перехода к программе нажмите кнопку ENTER, выбрав один из пунктов “U1”-“U4” с помощью кнопок UP и DOWN. После этого на экране будет мигать первый параметр, “Time”. Вы можете ввести целевое значение параметров, используя кнопки UP и DOWN. После этого нажмите кнопку ENTER для ввода значения и перехода к следующему параметру.

После ввода всех необходимых параметров нажмите кнопку START/STOP для запуска тренировки

Важно: Когда один из предустановленных параметров тренировки дойдет до нуля, раздастся звуковой сигнал и тренажер автоматически остановится. Нажмите кнопку START, чтобы продолжить тренировку, например, для завершения другого параметра тренировки.