



Батут Trampoline 6 ft ULTRASPORT с внешней защитной сеткой DFC

Артикул: 330700001076

Модель: ULTRASPORT

РУКОВОДСТВО ПОЛЬЗОВАТЕЛЯ



Внимание! Не подходит для детей младше 36 месяцев.

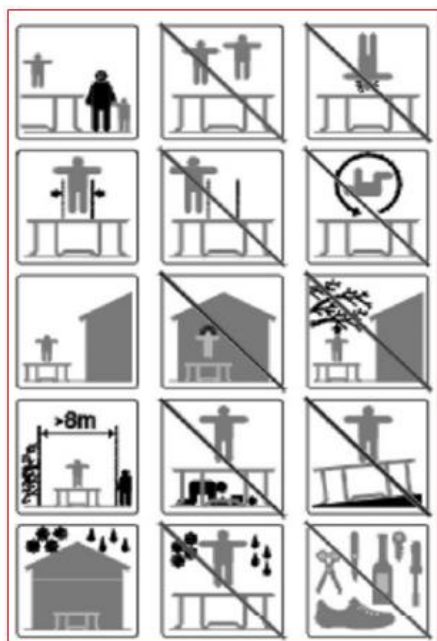
ВВЕДЕНИЕ

Прежде чем приступить к использованию данного батута, необходимо ознакомиться со всей информацией, содержащейся в данном руководстве. Как и при любом другом виде физического досуга, пользователи могут получить травму. Для снижения риска получения травмы обязательно соблюдайте соответствующие правила и советы по безопасности.

1. Данное руководство является частью изделия. Поэтому храните данное руководство для дальнейшего использования. Если вы хотите передать изделие другому лицу, всегда передавайте и это руководство.
2. Неправильное использование и злоупотребление этим батутом опасно и может привести к серьезным травмам!
3. Батуты - отскакивающие устройства, которые с помощью различных движений приводят исполнителя в движение на непривычную для него высоту. Поэтому всегда соблюдайте осторожность при игре на батуте.
4. Всегда осматривайте батут перед каждым использованием. Убедитесь, что ни одна деталь не потеряна.
5. В данном руководстве описаны правильная сборка, уход и обслуживание изделия, советы по безопасности, предупреждения и правильная техника прыжков и подпрыгиваний. Все пользователи и управляющие должны ознакомиться с данной инструкцией. Каждый, кто решит использовать этот батут, должен помнить о своих физических ограничениях и выполнять только те прыжки и подпрыгивания, которые соответствуют его собственным возможностям.
6. Данное изделие не предназначено для коммерческого использования. Максимальный вес пользователя - 80 кг.

Перед началом тренировок проконсультируйтесь с врачом, разрешены ли вам прыжки на батуте.

Вначале необходимо привыкнуть к ощущениям и отскокам батута. Основное внимание следует уделять положению тела и отрабатывать все основные прыжки до тех пор, пока вы не сможете выполнить каждый навык с прыжком, прежде чем переходить к более сложным прыжкам. Не прыгайте на батуте бездумно, акцент должен быть сделан на хорошем контроле и освоении различных техник прыжков.



На батуте разрешается находиться не более чем одному человеку!
При использовании батута несколькими пользователями повышается риск получить травму в воздухе.



Не делайте кувырки (перевороты), так как это увеличивает вероятность приземления на голову или шею. Это может привести к параличу или даже смерти.

РЕКОМЕНДАЦИИ ПО ИСПОЛЬЗОВАНИЮ БАТУТА

1. ОБЩИЕ УКАЗАНИЯ

1.1. ЦЕЛЬ

- Продукт предназначен только для домашнего/бытового использования и не подходит для профессионального или медицинского применения.
- Максимальная масса тела пользователя указана выше. Превышение рекомендованного веса пользователя приведет к повреждению батута.

1.2. ОПАСНОСТЬ ДЛЯ ДЕТЕЙ

- Данный батут не является игрушкой. Не подпускайте к нему детей без присмотра взрослых. Выполняйте необходимые меры безопасности и контролируйте все действия на батуте.
- Помните, что упаковочный материал не подходит для детей, и позаботьтесь о его надлежащей утилизации. Существует опасность удушья.
- Батуты высотой более 51 см (20 дюймов) не рекомендуется использовать для детей младше 3 лет. Дети не могут распознать потенциальную опасность, исходящую от этого изделия. Не допускайте детей к данному батуту. Изделие должно храниться в недоступном для детей и домашних животных месте.

1.3. ВНИМАНИЕ - ПОВРЕЖДЕНИЯ ПРОДУКЦИИ

- Не вносите изменений в конструкцию изделия. Используйте только оригинальные запасные части. Ремонт должен выполняться только квалифицированными специалистами. Неправильный ремонт может поставить под угрозу безопасность батута. Используйте изделие только так, как описано в данном руководстве.
- Защитите изделие от воздействия влаги и высоких температур.
- Примечание: всегда проверяйте пригодность данного изделия к использованию, например, проверяйте наличие деталей, которые могут быть повреждены.

1.4. СОВЕТЫ ПО СБОРКЕ

- Сборка изделия должна производиться с особой тщательностью не менее чем двумя взрослыми дееспособными людьми. При возникновении сомнений обратитесь к технически квалифицированному специалисту.
- Прежде чем приступить к сборке батута, прочитайте все инструкции, приведенные в данном руководстве.
- Удалите все упаковочные материалы и разложите все детали на свободном пространстве. Это обеспечит обзор и упростит процедуру сборки.
- Проверьте по списку деталей, не отсутствуют ли какие-либо детали. По окончании сборки утилизируйте упаковочный материал.
- Следует помнить, что при использовании инструментов или выполнении технических работ всегда существует риск получения травмы. Поэтому собирайте изделие осторожно.
- Создайте условия, исключающие опасность, например: не позволяйте инструментам валяться на рабочем месте.
- После установки изделия в соответствии с инструкцией по эксплуатации убедитесь, что все винты, болты и гайки правильно установлены и затянуты, а все соединения плотно зафиксированы.
- Вокруг батута должно быть свободное пространство не менее 9 м. Между батутом и возможными

источниками опасности, такими как электрические провода, ветви деревьев, игровые устройства, бассейны и ограждения, должно быть соответствующее расстояние.

- Перед использованием батут должен быть правильно установлен.
- Никогда не устанавливайте батут в дождливую, ветреную или штормовую погоду, особенно в условиях недостаточного освещения. В плохую погоду рекомендуется разбирать батут.
- Батут всегда должен использоваться в хорошо освещенном месте.
- Не помещайте под батут какие-либо предметы.
- Не размещайте батут вблизи других устройств для отдыха.
- При сборке и разборке, пожалуйста, используйте перчатки для защиты рук.

ДОПОЛНИТЕЛЬНЫЕ ПРИМЕЧАНИЯ

ВНИМАНИЕ

1. Перед прыжком убедитесь, что молния защитной сетки закрыта на 100% и все три входных крюка снова зацеплены.
2. Не прыгайте намеренно в защитную сетку; она предназначена только для предотвращения падения людей с батута. Намеренное запрыгивание в защитную сетку может привести к опрокидыванию батута или повреждению сетки. Злоупотребление защитной сеткой считается небрежным использованием, на которое не распространяется гарантия, см. отказ от ответственности.

2. ПРАВИЛА ТЕХНИКИ БЕЗОПАСНОСТИ ПРИ ЭКСПЛУАТАЦИИ БАТУТОВ



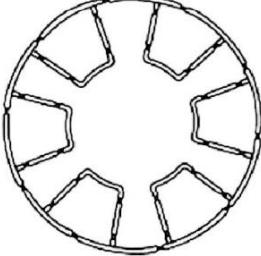


- ✓ Внимание: требуется контроль со стороны взрослых.
 - ✓ Внимание: не подходит для детей младше 3 лет. Имеются опасность удушья, мелкие царапины, острые точки и края.
 - ✓ Внимание: одновременно - только один пользователь. Существует опасность столкновения.
 - ✓ Внимание: не допускаются кувырки и другие сложные прыжки.
 - ✓ Внимание: батут предназначен только для использования на улице, не подходит для использования в помещении.
 - ✓ Внимание: перед началом использования опустошите свои карманы.
 - ✓ Внимание: снимайте обувь, возможно использование спортивной обуви с тонкой подошвой.
 - ✓ Внимание: не используйте прыжковый коврик, если он мокрый.
 - ✓ Внимание: всегда прыгайте на середину прыжкового мата.
 - ✓ Внимание: не выходите из батута прыжком.
 - ✓ Внимание: через 20 минут сделайте перерыв.
 - ✓ Внимание: не ешьте во время прыжков.
 - ✓ Внимание: перед прыжками обязательно застегните молнию страховочной сетки.
 - ✓ Внимание: самоконтрящиеся гайки можно использовать только для однократного монтажа.
 - ✓ Внимание: батут должен быть собран взрослым в соответствии с инструкцией по сборке, а затем проверен перед первым использованием.
-
- Батут не предназначен для закапывания в землю.
 - Всем пользователям батута необходим присматривающий, независимо от возраста и опыта пользователей.
 - Одновременно на батуте должен находиться только один человек. При использовании батута несколькими пользователями повышается риск столкновения.
 - Прежде чем пробовать сложные прыжки, тщательно изучите «фундаментальную технику прыжков». Более подробная информация приведена в разделе «Фундаментальная техника прыжков».
 - Заберитесь на батут. Не прыгайте на нем напрямую. Не используйте батут в качестве трамплина для




других предметов. Более подробную информацию см. в разделе Категории несчастных случаев:
монтаж и демонтаж.






СПИСОК ДЕТАЛЕЙ БАТУТА

ИТЕМ	МОДЕЛЬ	6FT	8FT	10FT	12FT	14FT	16FT
A	Верхний рельс	6	6	6	8	8	12
B	Накладка на пружину	1	1	1	1	1	1
C	Прыжковый коврик	1	1	1	1	1	1
D	Выдвижная ножка	0	0	6	8	8	12
E	Основание под ножки	3	3	3	4	4	6
F	Пружины	36	48	54	72	80	108
G	Инструмент для крепления пружин	1	1	1	1	1	1
H	Винт	0	0	6	8	8	12

		
6FT & 8FT & 10FT (3LEGS)	12FT И 14FT (4LEGS)	16FT (6LEGS)

Подробный перечень деталей:

A: Верхний рельс		
		
B: Накладка на пружины	C: Прыжковый коврик	

	
D: Выдвижная ножка	E: Основание под ножки
	
F: Пружины	G: Инструмент для фиксации пружин
	
H: Винты	

СБОРКА БАТУТА

ПРЕДУПРЕЖДЕНИЕ:

Для выполнения следующей сборки требуются два взрослых человека в хорошей физической форме.

Для обеспечения безопасности необходимо надеть соответствующую обувь и одежду.

Несоблюдение этих инструкций и предупреждений может привести к травмам.

ПРИМЕЧАНИЕ: Изображение может незначительно отличаться у разных моделей батутов.

	
1. Разложите все детали батута по группам, как показано выше.	2. Соберите раму, соединив все части вместе, и закрепите ее с помощью прилагаемых винтов и T-образного фиксатора.

	
<p>3. Прикрепите раздвижные ножки к основанию под ножки и зафиксируйте их винтами. Повторите для всех опор для ног.</p>	
	
<p>4. Присоедините все верхние направляющие, чтобы получился большой круг. Для соединения последнего звена может потребоваться два человека. Второй человек должен держать противоположную сторону, в то время как вы сводите оба конца круга вместе.</p>	<p>5. Прикрепите к верхней раме все опоры, собранные в этапе 3.</p>
<p>6. Прикрепите опору для ножек к верхней раме и плотно зафиксируйте винтами.</p>	<p>7. На этом этапе батут должен выглядеть так, как показано на рисунке выше.</p>
	
<p>8. Положите коврик для прыжков на раму швом вниз и вставьте пружину в одно из треугольных колец на коврике. Затем прикрепите другой конец пружины к раме.</p>	<p>9. Повторите этап 8 непосредственно напротив места крепления первой пружины. Затем прикрепите еще две пружины на расстоянии половины расстояния между первыми двумя пружинами, прямо напротив друг друга. Это обеспечит равномерное распределение напряжения между пружинами.</p>
	
<p>10. Повторите процесс для остальных пружин. Используйте пружинный инструмент, как показано выше. Внимание: во время сборки пружин будьте осторожны с расположением рук и других частей</p>	<p>11. Пружины, находящиеся в сильном натяжении, могут потребовать крепления соседних пружин через каждые четыре-пять отверстий. Таким образом, натяжение пружины распределяется равномерно.</p>


тела в качестве точек соединения.	
	
12. Закрепите оставшиеся пружины, пока все пружины не будут закреплены на раме.	13. Положите накладку на внешний край так, чтобы она закрывала пружины.
	
14. Закрепите все веревки накладки на пружинах.	15. Перед прыжками на батуте перейдите к разделу "Проверка батута" данного руководства.

ПЕРЕЧЕНЬ ДЕТАЛЕЙ ЗАЩИТНОГО КОЖУХА

Деталь	МОДЕЛЬ	6FT	8FT	10FT	12FT	14FT	16FT
A	Верхний столб	6	6	6	8	8	12
B	Нижний столб	6	6	6	8	8	12
C	Защитная сетка	1	1	1	1	1	1
D	Быстроразъемный зажим	12	12	12	16	16	24
E	Сборочный инструмент	1	1	1	1	1	1
F	Верхняя крышка	6	6	6	8	8	12
G	Кожух для столбов						

Подробный перечень деталей:

	
A: Верхний столб	B: Нижний столб
	
C: Защитная сетка	D: Быстроразъемный зажим

	
Е: Сборочный инструмент	Ф: Верхняя крышка
Г: Кожух для столбов	
	

УЗЕЛ ПРЕДОХРАНИТЕЛЬНОЙ ШТОРКИ

Спецификация деталей приведена в СПИСКЕ ЧАСТЕЙ БЕЗОПАСНОЙ ЭКСПЛУАТАЦИИ.





ПРЕДУПРЕЖДЕНИЕ:

Для последующей сборки требуется два взрослых человека в хорошей физической форме. Для обеспечения безопасности необходимо носить соответствующую обувь и одежду.

Несоблюдение этих инструкций и предупреждений может привести к травмам.

ПРИМЕЧАНИЕ:

Изображение может незначительно отличаться в зависимости от модели батута.

	
<p>1. Установите нижние стойки на ножки батута. Вставьте болты в предварительно просверленные отверстия с внешней стороны ножек батута. Установите шайбу с внутренней стороны и закрепите гайку гаечным ключом. Повторите это со всеми нижними опорами.</p>	
	
<p>2. После того как все нижние страховочные шесты будут прикреплены к ножке батута, соедините верхний страховочный столб с нижним страховочным столбом, повторите для всех столбов.</p>	

	
<p>3. Вставьте верхнюю крышку в верхний страховочный столб. Подсоедините ремень защитной сетки к верхней крышке. Повторите этот шаг для всех верхних колпачков. Прикрепите защитную сетку с верхними колпачками к верхним страховочным столбам. Повторите этот шаг для всех верхних стоек безопасности.</p>	
	
<p>4. Крючки защитного ограждения в опущенном состоянии должны выглядеть, как показано на рисунке выше.</p>	<p>5. Прикрепите крючки к ближайшему треугольному кольцу коврика, если вам трудно прикрепить крючки к кольцам, перейдите к этапу 6.</p>
	
<p>6. Прикрепите крючки к кольцевой части пружины.</p>	<p>7. Застегните вход и закрепите все входные крючки. Перед началом прыжков супервайзеры должны снова застегнуть и надежно закрепить все входные крючки.</p>
	
<p>8. Теперь ваш батут выглядит следующим образом. Прежде чем прыгать на батуте, перейдите к разделу "Проверка батута" данного руководства.</p>	

При разборке следуйте инструкциям по сборке в обратном порядке.

ФУНДАМЕНТАЛЬНЫЕ ТЕХНИКИ ПРЫЖКА

Поскольку опасность получения травмы для неопытных прыгунов очень высока, важно, чтобы они освоили основные приемы прыжков.

Всем пользователям батутов рекомендуется понять и отработать эти основные прыжки.

Прыжок от основания

1. Начните с положения стоя, ноги на ширине плеч, голова и глаза параллельно коврику.
2. Выполните круговые движения руками вперед-вверх и по кругу.
3. В воздухе сведите ноги вместе и направьте пальцы вниз.
4. При приземлении на коврик ноги должны быть на ширине плеч.



Маневр торможения

1. Иногда пользователь может потерять контроль над прыжком и резко подпрыгнуть. Выполнение маневра торможения позволит пользователю восстановить контроль над прыжком и равновесие.
2. Начните с базового отскока.
3. В момент приземления резко согните колени, что позволит остановить прыжок.



Прыжки с руками и коленями

1. Начните с низкого контролируемого базового прыжка.
2. Опуститесь на руки и колени, держа спину прямо.
3. Акцент должен быть направлен на хорошее приземление в четырех точках, не на высоту прыжка.



Прыжок с колен

1. Начните с низкого контролируемого базового прыжка.
2. Опуститесь на колени, держа спину прямо. Тело выпрямлено, руки используются для поддержания равновесия.
3. Вернитесь в базовое положение прыжка, взмахнув рукой вверх.



Прыжок с положения сидя

1. Начните в ровного сидячего положения.
2. Положите руки на коврик рядом с бедрами.
3. Вернитесь в вертикальное положение, отталкиваясь руками.

