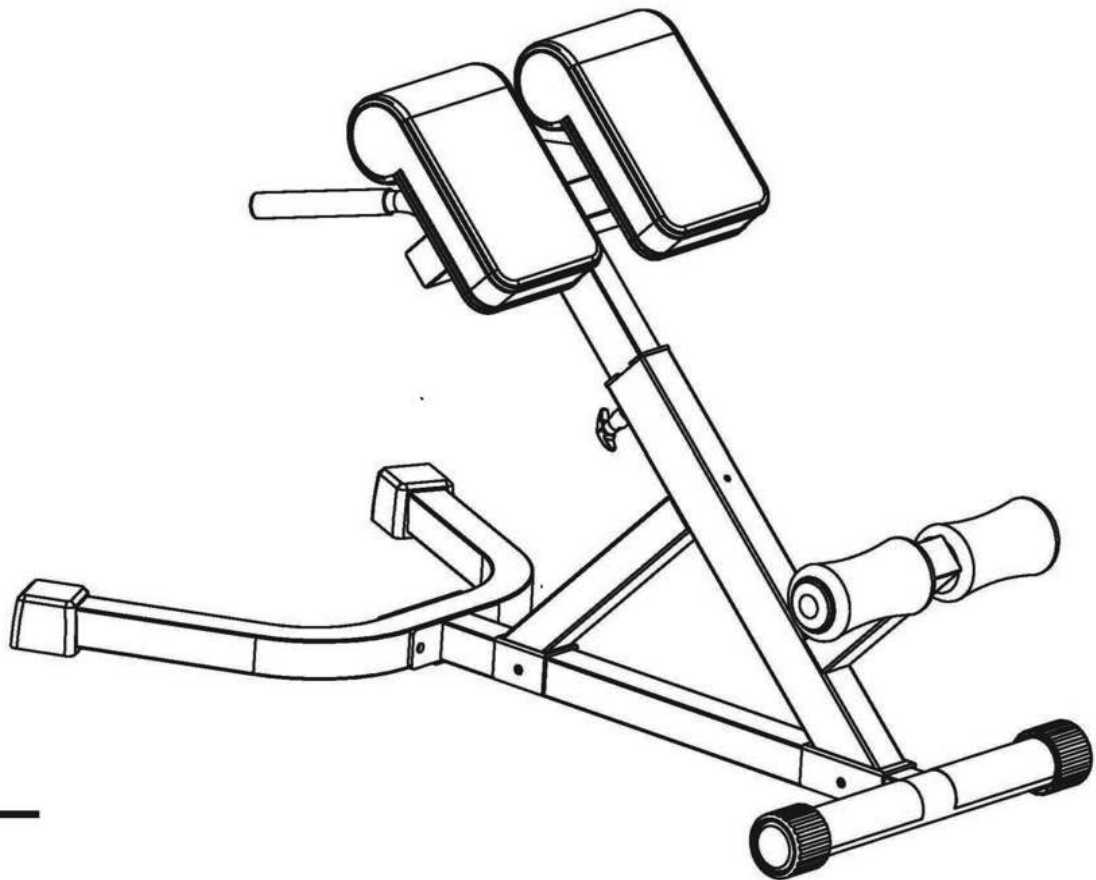




Гиперэкстензия

Артикул: SUB3012

Руководство пользователя



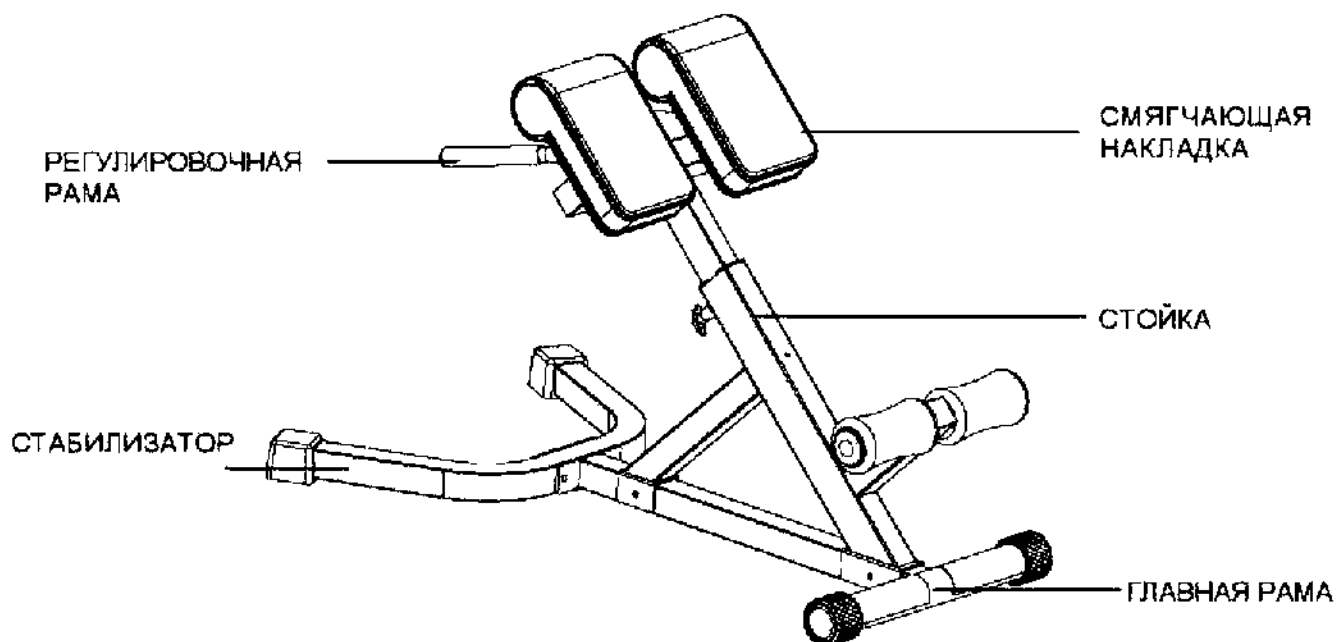
Содержание

ПОДГОТОВКА К РАБОТЕ.....	3
МЕРЫ ПРЕДОСТОРОЖНОСТИ.....	4
СПЕЦИФИКАЦИЯ.....	5
СБОРОЧНЫЙ ЧЕРТЁЖ.....	6
ИНСТРУКЦИИ ПО СБОРКЕ.....	7-8

ПОДГОТОВКА К РАБОТЕ

Благодарим вас за приобретение гиперэкстензии SUB3012. При сборке тренажёра следуйте инструкциям, представленным в данном руководстве.

ГАБАРИТЫ ТРЕНАЖЁРА В РАБОЧЕМ СОСТОЯНИИ: 128X76X70см



Меры предосторожности

ПРИМЕЧАНИЕ: Затяните вручную все болты и контргайки перед тем, как тренажёр будет полностью собран. Для того, чтобы затянуть контргайки, необходимо приложить дополнительное усилие.

Перед началом сборки распакуйте все составные части тренажёра и разложите их на полу. Убедитесь, что в комплекте есть все детали по списку, указанному в разделе "Спецификация".

ВНИМАНИЕ!

Перед тем, как приступить к занятиям на тренажёре, проконсультируйтесь с врачом. Это особенно важно для пользователей старше 35 лет, а также для тех, у кого есть проблемы со здоровьем.

Владелец оборудования несёт ответственность за то, чтобы все пользователи тренажёра были ознакомлены с данным руководством и соблюдали основные требования и рекомендации по технике безопасности.

ОСНОВНЫЕ ПОЛОЖЕНИЯ ПО ТЕХНИКЕ БЕЗОПАСНОСТИ

- Сборка и эксплуатация тренажёра должна производиться на твёрдой и устойчивой поверхности. Не используйте тренажёр вне помещения.
- Для тренировок надевайте соответствующую спортивную одежду и обувь. Не занимайтесь на тренажёре босиком, в открытых сандалиях, носках или чулках.
- Перед каждым использованием выполняйте осмотр тренажёра, чтобы убедиться, что все детали в рабочем состоянии.
- Не оставляйте детей без присмотра в той комнате, где находится тренажёр.

Максимально допустимый вес пользователя: 136 кг.

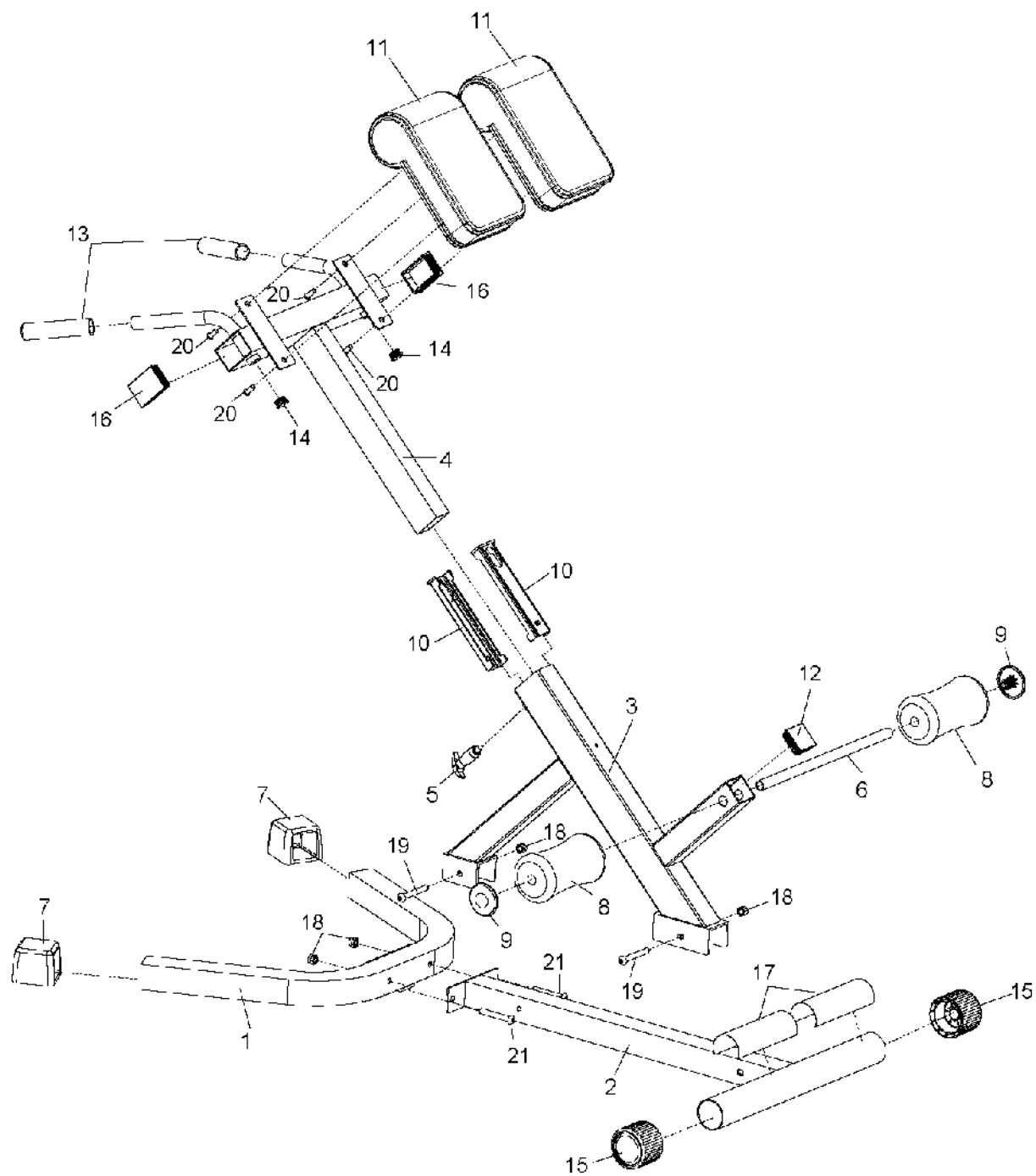
Максимально допустимый вес используемого оборудования (штанга, гири, гантели и т.п.): 95 кг.

Максимально допустимая нагрузка на тренажёр: 231 кг.

Спецификация

№	Наименование	Кол-во
1	СТАБИЛИЗАТОР	1
2	ГЛАВНАЯ РАМА	1
3	СТОЙКА	1
4	РЕГУЛИРОВОЧНАЯ РАМА	1
5	ШТИФТ	1
6	ТРУБКА ДЛЯ ВАЛИКОВ	1
7	ЗАГЛУШКА □50	2
8	ВАЛИК	2
9	ЗАГЛУШКА	2
10	ВТУЛКА	2
11	СМЯГЧАЮЩАЯ НАКЛАДКА	2
12	КВАДРАТНАЯ ЗАГЛУШКА □50	1
13	РУКОЯТКА	2
14	КРУГЛАЯ ЗАГЛУШКА Ø25	2
15	ТРАНСПОРТИРОВОЧНОЕ КОЛЕСО Ø60	2
16	ПРЯМОУГОЛЬНАЯ ЗАГЛУШКА 75X50	2
17	ПРОТИВОСКОЛЬЗЯЩАЯ НАКЛАДКА	2
18	КОНТРГАЙКА М10	4
19	БОЛТ С ВНУТРЕННИМ ШЕСТИГРАННИКОМ М10Х70ММ	2
20	БОЛТ С ВНУТРЕННИМ ШЕСТИГРАННИКОМ М8Х15ММ	4
21	БОЛТ С ВНУТРЕННИМ ШЕСТИГРАННИКОМ М10Х75ММ	2

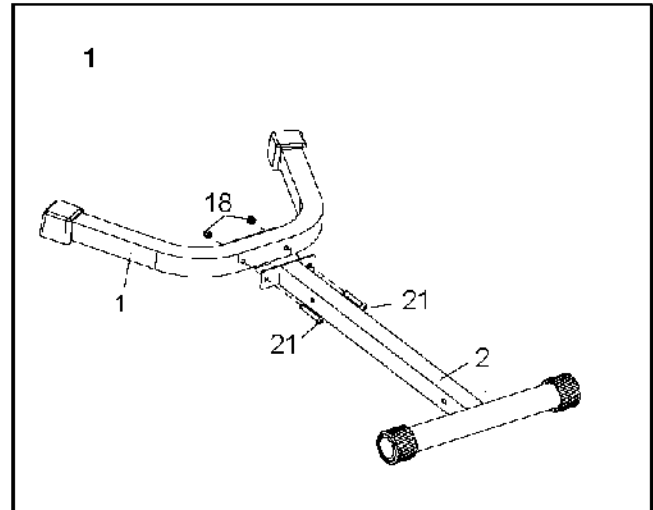
Сборочный чертёж



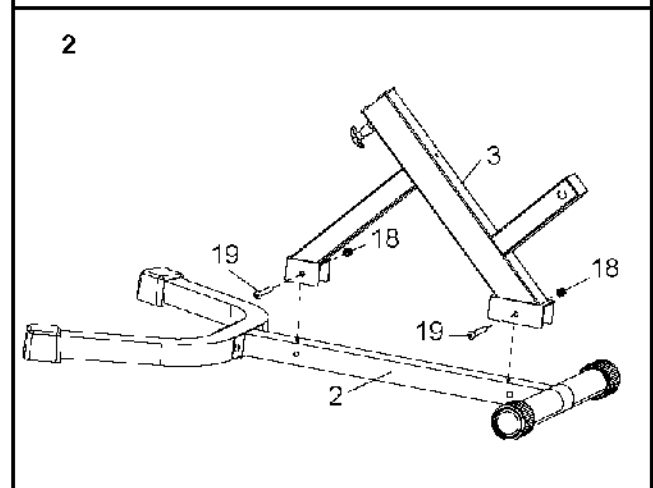
Инструкции по сборке

ПРИМЕЧАНИЕ: Затяните вручную все болты и контргайки перед тем, как тренажёр будет полностью собран. Для того, чтобы затянуть контргайки, необходимо приложить дополнительное усилие.

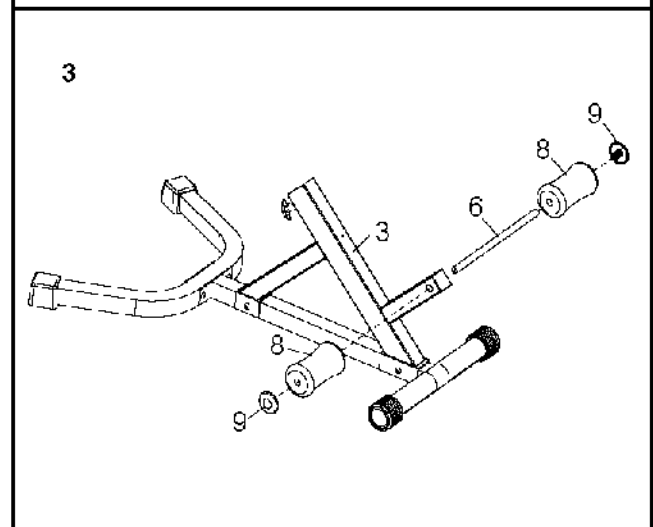
1. Подсоедините стабилизатор (1) к главной раме (2), закрепите полученную конструкцию при помощи двух комплектов крепежей: болтов М10 х 75мм (21) и контргаек (18).



2. Расположите стойку (3) на главной раме (2), закрепите её при помощи двух комплектов крепежей: болтов М10 х 70мм (19) и контргаек (18).



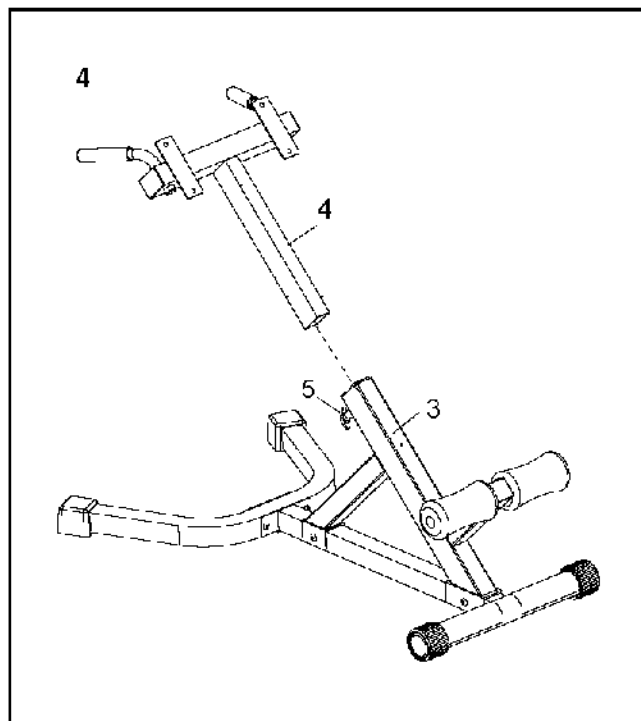
3. Вставьте трубку (6) в отверстие, расположенное на стойке (3). С двух сторон от трубки (6) установите вапки (8) и зафиксируйте их положение при помощи заглушек (9).



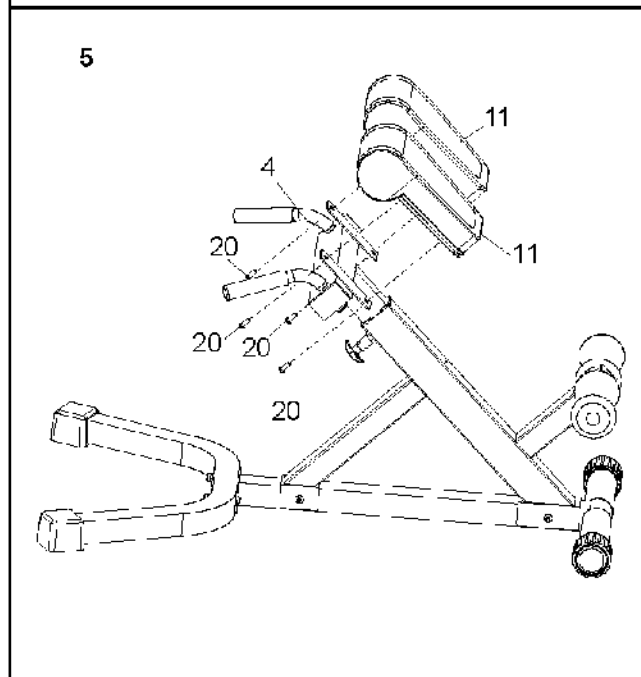
Инструкции по сборке

ПРИМЕЧАНИЕ: Затяните вручную все болты и контргайки перед тем, как тренажёр будет полностью собран. Для того, чтобы затянуть контргайки, необходимо приложить дополнительное усилие.

4. Подсоедините регулировочную раму (4) к стойке (3). Установите раму (4) на удобную для вас высоту и зафиксируйте её положение при помощи штифта (5).



5. Установите на раму (4) смягчающие накладки (11) и закрепите их при помощи четырёх болтов М8 х15мм (20).



6. По завершению сборки проверьте, чтобы все составные части тренажёра были надёжно закреплены.