

Инструкция по сборке

СБОРКА АЭРОХОККЕЯ

ВНИМАНИЕ: ХОККЕЙНЫЙ СТОЛ НЕОБХОДИМО СОБИРАТЬ ВДВОЕМ.

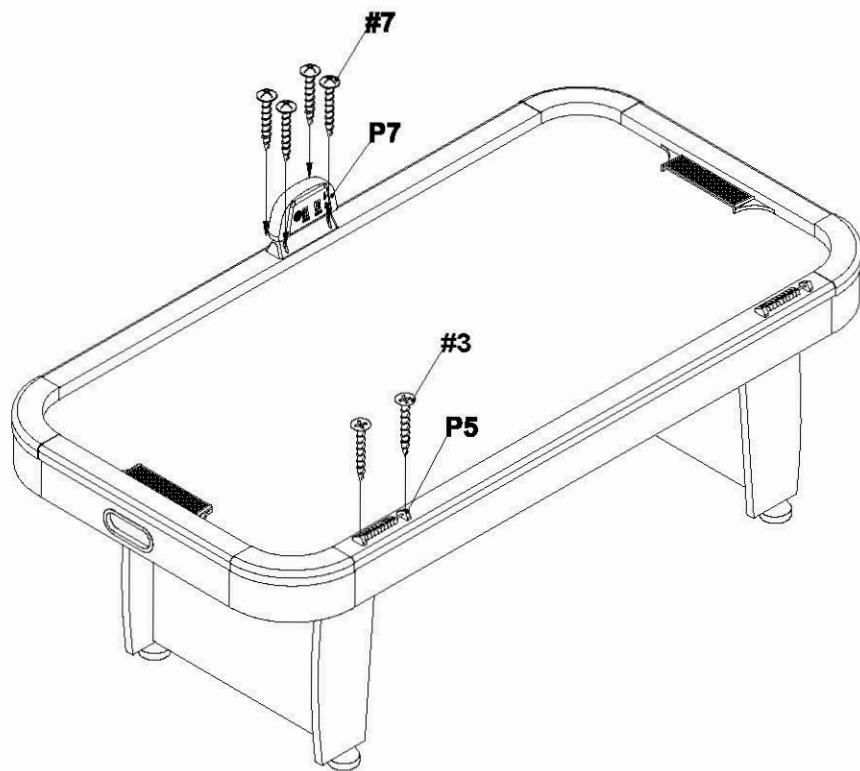


Рисунок 3

EAC



ИГРОВОЙ СТОЛ АЭРОХОККЕЙ

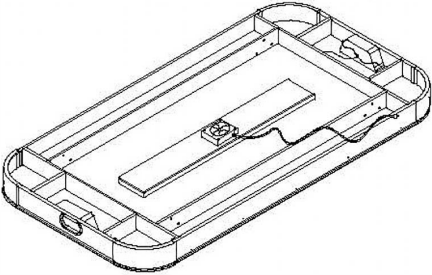
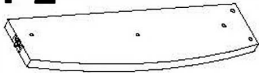




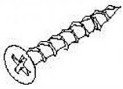







Артикул: DS-AT-13

Модель: HAMBOURG

Инструкция по сборке



Сборочные единицы

<p>P1</p>  <p>Игровое поле 1 шт</p>	<p>P2</p>  <p>Нога 4 шт</p>	
<p>P4</p>  <p>Регулировочная ножка 4 шт</p>		<p>P5</p>  <p>Ручной счетчик 2 набора</p>
<p>#1</p>  <p>Болт 12 шт</p>	<p>#2</p>  <p>Шайба 12шт</p>	<p>#3</p>  <p>Винт с плоской головкой 4 шт</p>
<p>#4</p>  <p>Болт 8 шт</p>	<p>#5</p>  <p>Шайба 8 шт</p>	<p>#6</p>  <p>Потайная гайка 1/4" 8 шт</p>
<p>#7</p>  <p>Винт с круглой головкой 4 шт</p>	<p>#8</p>  <p>Инструмент 1 шт</p>	
<p>A1</p>  <p>Толкатель 2 шт</p>	<p>A2</p>  <p>Шайба хоккейная 2 шт</p>	

Инструкция по сборке СБОРКА АЭРОХОККЕЯ

**ВНИМАНИЕ: ХОККЕЙНЫЙ СТОЛ НЕОБХОДИМО СОБИРАТЬ
ВДВОЕМ.**

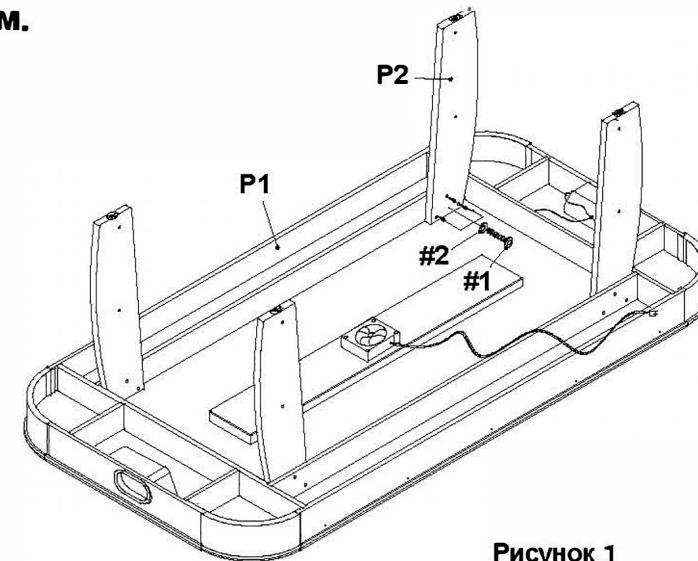


Рисунок 1

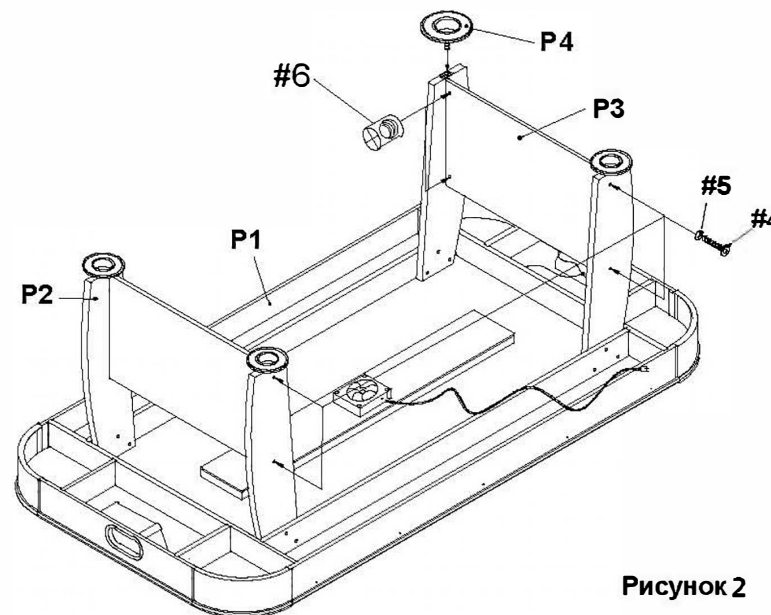


Рисунок 2